



Закрытое акционерное общество «Темпесто»

ИНН/КПП 7735557545/773501001

124482 г. Москва, Зеленоград, Савелкинский проезд, д.4, офис1212

---

# **Руководство пользователя**

## **Шкаф аккумуляторный**

**БК-1695-1**



Закрытое акционерное общество «Темпесто»

ИНН/КПП 7735557545/773501001

124482 г. Москва, Зеленоград, Савелкинский проезд, д.4, офис1212

---

## Содержание

1. Назначение
2. Технические характеристики
3. Конструкция
4. Инструкция по сборке
5. Комплект поставки
6. Упаковка
7. Схема сборки аккумуляторной ветви с выделением средней точки
8. Юридический адрес

## Благодарим Вас за покупку изделия!

В связи с постоянной работой по совершенствованию изделия, повышающей его надежность и улучшающей эксплуатационные характеристики, в конструкцию могут быть внесены незначительные изменения, не отраженные в настоящем Руководстве.

### 1. Назначение

Шкафы напольные предназначены для установки аккумуляторных батарей и батарейных предохранителей.

### 2. Технические характеристики

- Исполнение – напольное
- Тип конструкции – сборно-разборный
- Степень защиты – IP 20
- Климатическое исполнение – УХЛ4
- Максимальный вес установленного оборудования, кг – 1500
- Покрытие - порошковая полимерная краска RAL 7032, возможно исполнение по индивидуальному заказу по каталогу RAL
- Шкаф изготовлен в соответствии с климатическими условиями УХЛ категории 4.2 по ГОСТ 15150 и предназначен для эксплуатации в закрытых помещениях при: температуре окружающей среды от 0°С до 40 °С относительной влажности 5-95% (без образования конденсата)

#### Габариты изделий:

	Ширина, мм	Глубина, мм	Высота, мм
БК-1695	520	860	1695



Закрытое акционерное общество «Темпесто»

ИНН/КПП 7735557545/773501001

124482 г. Москва, Зеленоград, Савелкинский проезд, д.4, офис1212

---

### 3. Конструкция.

Шкафы представляют собой сборно-разборную универсальную конструкцию и поставляются заказчику в разобранном виде. Основной конструкции шкафов является каркас обеспечивающий прочность и устойчивость конструкции и состоящий из: двух несущих рам, дна и крыши.

Подвод кабеля в шкаф возможно организовать сверху, снизу, задней и боковых сторон. Для этого в конструкции предусмотрены отверстия с уплотнительными манжетами.

Шкаф комплектуется двумя дверьми, укомплектованными замками, для исключения несанкционированного доступа.

На дверях предусмотрены технологические отверстия для установки размыкателя батарейной цепи. Отверстия предназначены для установки рубильника АВВ серии XLP 1.

Металлические элементы шкафа имеют защитное декоративное порошковое покрытие.

Для обеспечения электробезопасности все металлические части шкафа имеют заземления, для соединения с шиной заземления.

### 4. Схема сборки аккумуляторного шкафа

1. Установить петли на боковые стенки **2** винтами М6х16, используя кронштейн-уголок **6**. Закрепить кулисы **9** - 10 шт винтами М5х12, гайками М5 и шайбами 5.
2. Установить боковые стенки **2** в основание **1** и крышку **1** и зафиксировать винтами М5х12, гайками М5 и шайбами 5.
3. Установить поперечный уголок **11** – 2 шт. винтами-саморезами d4,8х13.
4. Прикрепить к двери **3** корпус экрана **7** винтами М6х12, гайками М6 и шайбами 6. Установить замки **10** – 2 шт.
5. Закрепить двери в передней части корпуса совместив отверстие под петлю в двери с пазом петли, установленной на стенке. Полученный узел закрепить с помощью штифта, вставив его в отверстие петли на внутренней поверхности двери.
6. Установить стенку заднюю **5** в каркас шкафа, используя набор крепежа FPDF - 8 шт. В отверстия на задней стенке вставить заглушки.
7. Установить полки задние **13** на кулисы **9** шкафа.
8. Установить полки передние **12** на кулисы **9** шкафа и зафиксировать болтами М6х35.



Закрытое акционерное общество «Темпесто»

ИНН/КПП 7735557545/773501001

124482 г. Москва, Зеленоград, Савелкинский проезд, д.4, офис1212

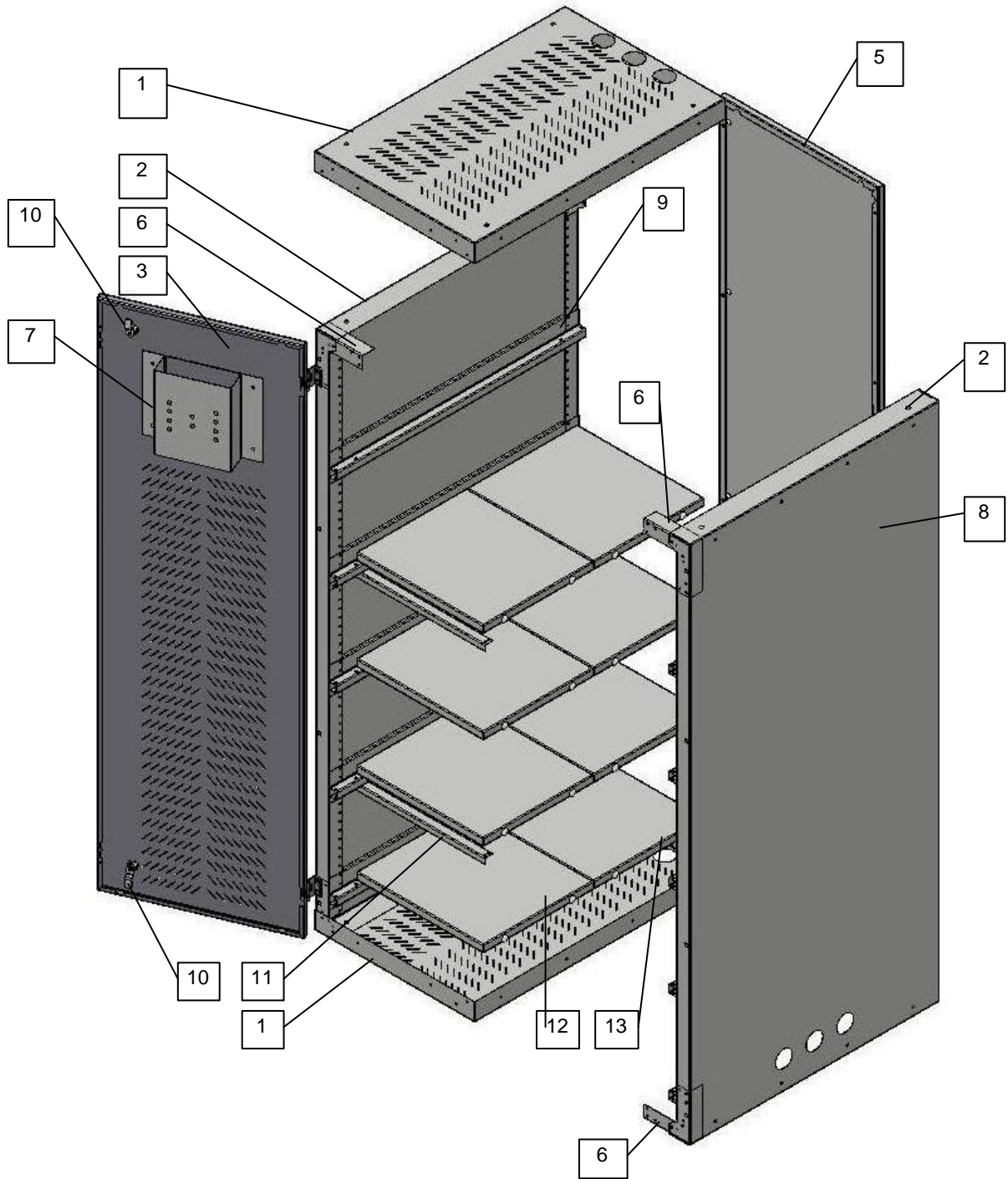


Рис.1



Закрытое акционерное общество «Темпесто»

ИНН/КПП 7735557545/773501001

124482 г. Москва, Зеленоград, Савелкинский проезд, д.4, офис1212

### Комплект поставки:

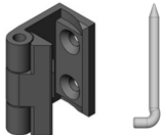

Комплект поставки	
Боковые стенки	2 шт.
Кронштейн-уголок	8 шт.
Кулисы	10 шт.
Основание	1 шт.
Крыша	1 шт.
Поперечный уголок	2 шт.
Дверь	1 шт.
Корпус экрана	1 шт.
Стенка задняя	1шт
Полка задняя	5 шт.
Полка передняя	5 шт.
Перемычки L=40	31 шт.
Перемычки L=90	10 шт.
Перемычки L=220	1 шт.
Рубильник откидной XLP1(RBK1) под предохранители	1 шт.
Плавкий предохранитель	3 шт.
Болт М6х35	20 шт.
Гайка М6	28 шт.
Шайба 6	28 шт.
Винт М5х12	76 шт.
Гайка М5	76 шт.
Шайба 5	76 шт.
Винт М6х12	8 шт.
Винт М6х16 потайная головка	8 шт.
Винт-саморез d4, 8х13	8 шт.
Замок 705-MS	2 шт.
Провода заземления S=4кв	10 метров
Гермоввод резиновый М32	15 шт.
Руководство пользователя	1 шт.
Заглушка пластмассовая d14 мм	8 шт.
Клемма ножевая 6,3 мм, пров. 4-6 мм	40 шт.



Закрытое акционерное общество «Темпесто»

ИНН/КПП 7735557545/773501001

124482 г. Москва, Зеленоград, Савелкинский проезд, д.4, офис1212

<i>Петля двери</i> 	2 шт.
<i>Набор FPPF</i> 	8 компл.

## 5. Упаковка и транспортировка:

Изделие упаковано в гофрокартон и перетянуто упаковочной лентой. Транспортировка изделия производится в штатной упаковке с соблюдением мер предосторожностей от механических повреждений. В помещениях и транспортных средствах, где хранится и перевозится шкаф, не должно быть кислот, щелочей и других агрессивных примесей, пары и газы которых могут нанести ущерб упаковочной таре. Поставляется в разобранном состоянии.

## 6. Схема сборки аккумуляторной ветви с выделением средней точки.

Аккумуляторы необходимо расположить в шкафу и осуществить их подключение, согласно рис.2 .



Закрытое акционерное общество «Темпесто»

ИНН/КПП 7735557545/773501001

124482 г. Москва, Зеленоград, Савелкинский проезд, д.4, офис1212

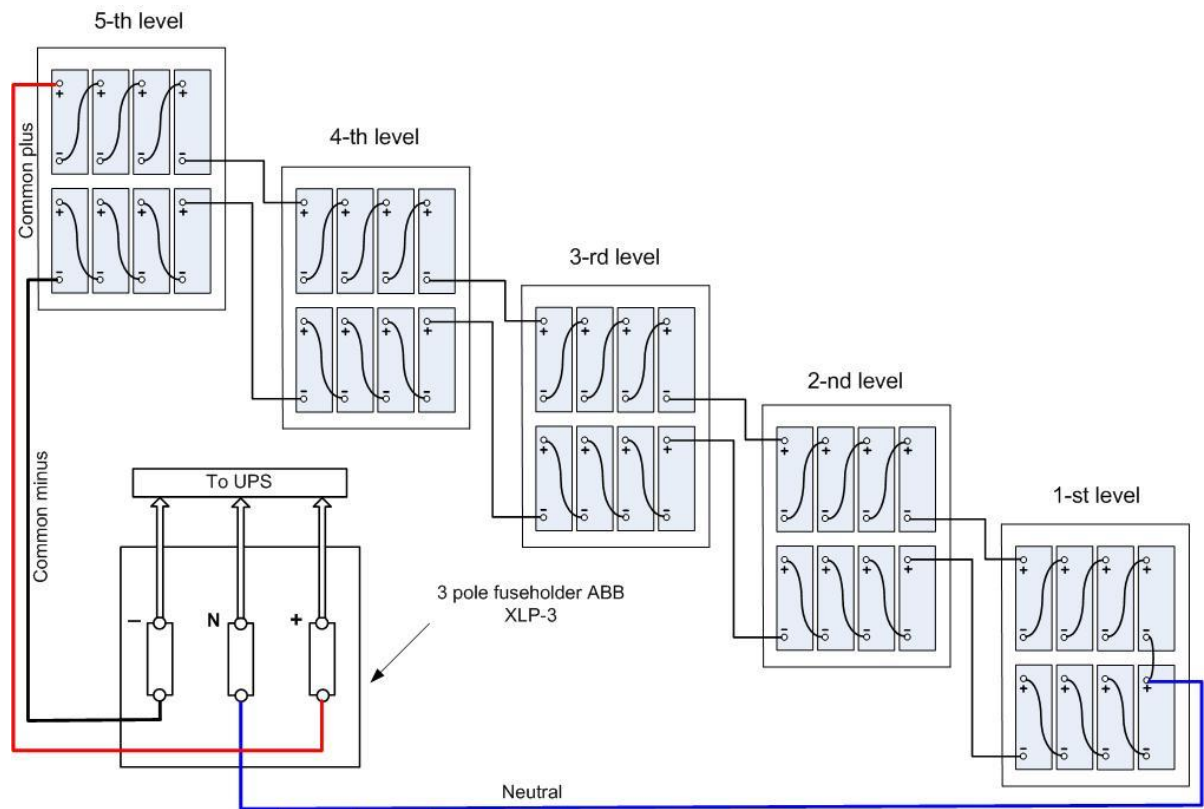


Рис.2

## 7. Юридический адрес:

**ЗАО "Темпесто"**

124482, г.Москва, г.Зеленоград, Савелкинский проезд,д.4, офис 1212

Tel. +7 495 739-41-96

<http://www.tempesto.ru>