



Закрытое акционерное общество «Темпесто»

ИНН/КПП 7735557545/773501001

124482 г. Москва, Зеленоград, Савелкинский проезд, д.4, офис1212

---

# **Руководство пользователя**

## **Шкаф аккумуляторный**

**БК-2000-1**

**БК-2000-2**



Закрытое акционерное общество «Темпесто»

ИНН/КПП 7735557545/773501001

124482 г. Москва, Зеленоград, Савелкинский проезд, д.4, офис1212

---

## Содержание

1. Назначение
2. Технические характеристики
3. Конструкция
4. Инструкция по сборке
5. Комплект поставки
6. Упаковка
7. Схема сборки аккумуляторной ветви с выделением средней точки
8. Юридический адрес

## Благодарим Вас за покупку изделия!

В связи с постоянной работой по совершенствованию изделия, повышающей его надежность и улучшающей эксплуатационные характеристики, в конструкцию могут быть внесены незначительные изменения, не отраженные в настоящем Руководстве.

### 1. Назначение

Шкафы напольные предназначены для установки аккумуляторных батарей и батарейных предохранителей.

### 2. Технические характеристики

- Исполнение – напольное
- Тип конструкции – сборно-разборный
- Степень защиты – IP 20
- Климатическое исполнение – УХЛ4
- Максимальный вес установленного оборудования, кг – 1500
- Покрытие - порошковая полимерная краска RAL 7032, возможно исполнение по индивидуальному заказу по каталогу RAL
- Шкаф изготовлен в соответствии с климатическими условиями УХЛ категории 4.2 по ГОСТ 15150 и предназначен для эксплуатации в закрытых помещениях при:  
температуре окружающей среды от 0°С до 40 °С  
относительной влажности 5-95% (без образования конденсата)

#### Габариты изделий:

	Ширина, мм	Глубина, мм	Высота, мм
БК-2000-1	850	860	2000
БК-2000-2	850	860	2000



Закрытое акционерное общество «Темпесто»

ИНН/КПП 7735557545/773501001

124482 г. Москва, Зеленоград, Савелкинский проезд, д.4, офис1212

---

### 3. Конструкция.

Шкафы представляют собой сборно-разборную универсальную конструкцию и поставляются заказчику в разобранном виде. Основной конструкции шкафов является каркас обеспечивающий прочность и устойчивость конструкции и состоящий из: двух несущих рам, дна и крыши.

Подвод кабеля в шкаф возможно организовать сверху, снизу, задней и боковых сторон. Для этого в конструкции предусмотрены отверстия с уплотнительными манжетами.

Шкаф комплектуется двумя дверьми, укомплектованными замками, для исключения несанкционированного доступа.

На дверях предусмотрены технологические отверстия для установки размыкателя батарейной цепи. Отверстия предназначены для установки рубильника АВВ серии XLP 1 и XLP 2.

Металлические элементы шкафа имеют защитное декоративное порошковое покрытие.

Для обеспечения электробезопасности все металлические части шкафа имеют заземления, для соединения с шиной заземления.

### 4. Схема сборки аккумуляторного шкафа

1. Установить петли на боковые стенки **2** винтами М6х16, используя кронштейн-уголок **6**. Закрепить кулисы **9** - 10 шт. винтами М5х12, гайками М5 и шайбами 5.
2. Установить боковые стенки **2** в основание **1** и крышку **1** и зафиксировать винтами М5х12, гайками М5 и шайбами 5.
3. Установить поперечный уголок **11** – 2 шт. винтами - саморезами d4,8x13.
4. Прикрепить к двери левой **3** корпус экрана **7** винтами М6х12, гайками М6 и шайбами 6. А к двери правой **4** корпус экрана **8**. Установить замки **10** – 2 шт.
5. Закрепить двери в передней части корпуса совместив отверстие под петлю в двери с пазом петли, установленной на стенке. Полученный узел закрепить с помощью штифта, вставив его в отверстие петли на внутренней поверхности двери.
6. Установить стенку заднюю **5** в каркас шкафа, используя набор крепежа FPPF - 8 шт. В отверстия на задней стенке вставить заглушки.
7. Установить полки задние **13** на кулисы **9** шкафа.
8. Установить полки передние **12** на кулисы **9** шкафа и зафиксировать болтами М6х35.



Закрытое акционерное общество «Темпесто»

ИНН/КПП 7735557545/773501001

124482 г. Москва, Зеленоград, Савелкинский проезд, д.4, офис1212

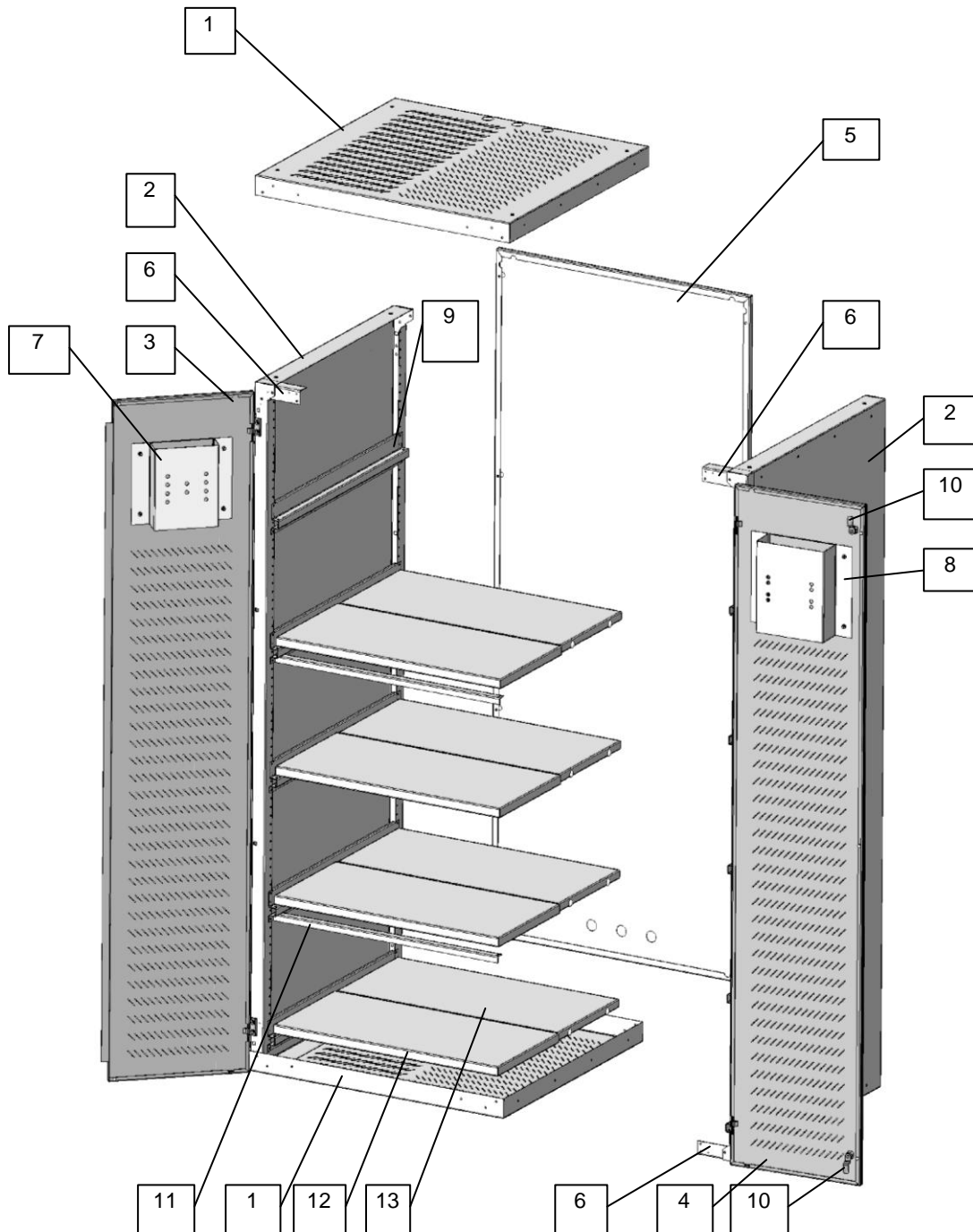


Рис.1



Закрытое акционерное общество «Темпесто»

ИНН/КПП 7735557545/773501001

124482 г. Москва, Зеленоград, Савелкинский проезд, д.4, офис1212

## 5. Комплект поставки:

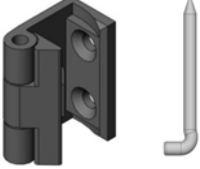

Комплект поставки	
Боковые стенки	2 шт.
Кронштейн-уголок	8 шт.
Кулисы	10 шт.
Основание	1 шт.
Крыша	1 шт.
Поперечный уголок	2 шт.
Дверь левая	1 шт.
Дверь правая	1 шт.
Корпус экрана Л	1 шт.
Корпус экрана П	1 шт.
Стенка задняя	1шт
Полка задняя	5 шт.
Полка передняя	5 шт.
Перемычки L=50	31 шт.
Перемычки L=90	10 шт.
Перемычки L=220	1 шт.
Рубильник откидной XLP1 (2) под предохранители	1 шт.
Плавкий предохранитель	3 шт.
Болт М6х35	20 шт.
Гайка М6	28 шт.
Шайба 6	28 шт.
Винт М5х12	76 шт.
Гайка М5	76 шт.
Шайба 5	76 шт.
Винт М6х12	8 шт.
Винт М6х16 потайная головка	8 шт.
Винт-саморез d4,8х13	8 шт.
Замок 705-MS	2 шт.
Провода заземления S=4кв	10 метров
Гермоввод резиновый М32	15 шт.
Руководство пользователя	1 шт.



Закрытое акционерное общество «Темпесто»

ИНН/КПП 7735557545/773501001

124482 г. Москва, Зеленоград, Савелкинский проезд, д.4, офис1212

Заглушка пластмассовая d14 мм	8 шт.
Клемма ножевая 6,3 мм, пров. 4-6 мм	40 шт.
 Петля двери	4 шт.
 Набор FPFP	8 компл.

## 6. Упаковка и транспортировка:

Изделие упаковано в гофрокартон и перетянуто упаковочной лентой. Транспортировка изделия производится в штатной упаковке с соблюдением мер предосторожностей от механических повреждений. В помещениях и транспортных средствах, где хранится и перевозится шкаф, не должно быть кислот, щелочей и других агрессивных примесей, пары и газы которых могут нанести ущерб упаковочной таре. Поставляется в разобранном состоянии.

## 7. Схема сборки аккумуляторной ветви с выделением средней точки.

Аккумуляторы необходимо расположить в шкафу и осуществить их подключение, согласно рис.2 .



Закрытое акционерное общество «Темпесто»

ИНН/КПП 7735557545/773501001

124482 г. Москва, Зеленоград, Савелкинский проезд, д.4, офис1212

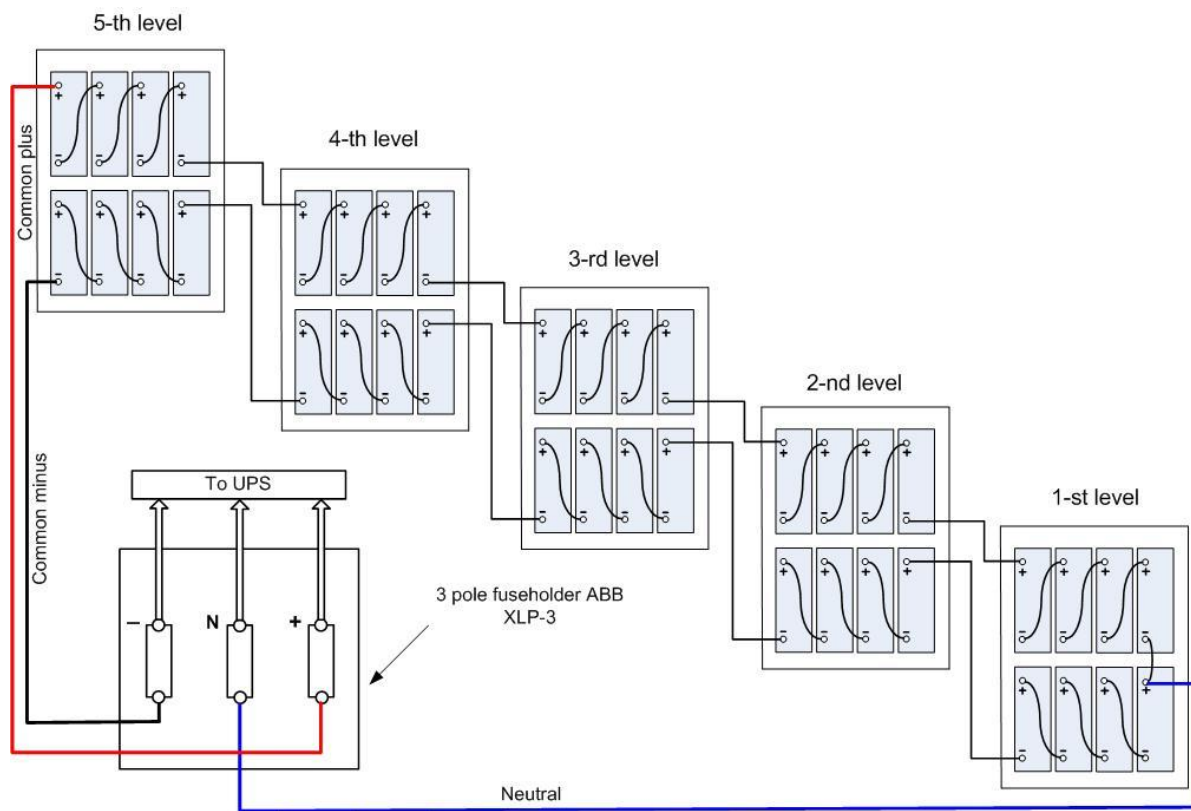


Рис.2

## 8. Юридический адрес:

**ЗАО "Темпесто"**

124482, г.Москва, г.Зеленоград, Савелкинский проезд,д.4, офис 1212

Tel. +7 495 739-41-96

<http://www.tempesto.ru>